

Combined foot rest and handle, BA56VC162

Serie	Lindo
Typ	Haltegriff und Wannengriff
Richner-Nr.	01807151
Sanitas-Troesch Nr.	4133 792.501.000
Team Nr.	511621.501.000

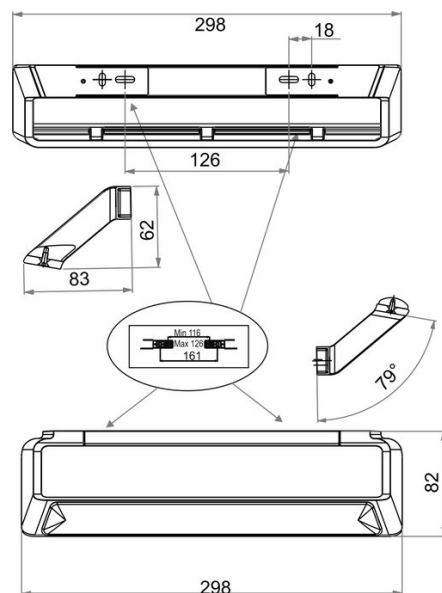
Produktbeschreibung

Combined foot rest and handle, LINDO

Produktabbildung



Masszeichnung



Pflegehinweise

Finden Sie unter [bodenschatz.ch/en-ch/service/reinigung-pflege/](https://www.bodenschatz.ch/en-ch/service/reinigung-pflege/)

Ersatzteile & Zubehör

BA56VC833 Cover for handle and foot rest

