

L-shaped shower curtain rod, adjustable, BA90VC011

Serie	Duschvorhangstangen / -schienen
Typ	Duschvorhangschienen und -stangen
Material	chrome plated
Length cm	80 x 80
Richner-Nr.	4454723
Sanitas-Troesch Nr.	1714 311.501.000
Team Nr.	171311.501.000

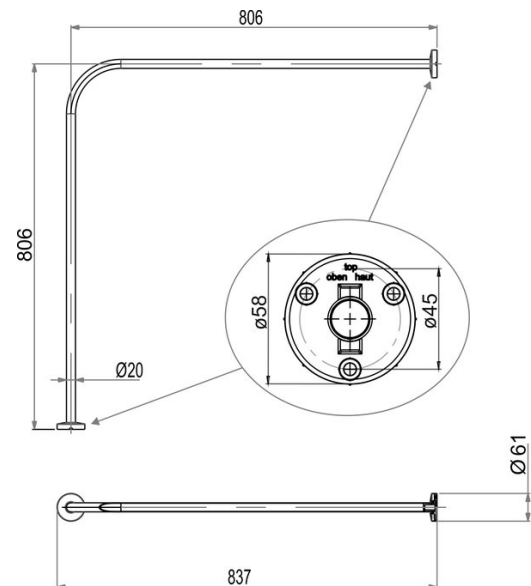
Produktbeschreibung

BODENSCHATZ shower curtain rod, L-shaped, 80 x 80 cm, diameter 2 cm, concealed fixing, chrome-plated brass, adjustable

Produktabbildung



Masszeichnung



Pflegehinweise

Finden Sie unter [bodenschatz.ch/en-ch/service/reinigung-pflege/](https://www.bodenschatz.ch/en-ch/service/reinigung-pflege/)

Ersatzteile & Zubehör

BA40IN840	Set of hex socket screws
BA81XX904	Mounting set flat head screws for drilling
BA90VC035	Wall fixing set for shower curtain rods
BA90VC036	Ceiling support for shower curtain rods
BA90VC037	Ceiling support for shower curtain rods
BA90WS053	Curtain ring for shower curtain rod