

Toilet paper holder without lid, BA56VC550

Serie	Universal Accessoires
Typ	WC-Papierhalter
Richner-Nr.	4447335
Sanitas-Troesch Nr.	4541 116.501.000
Team Nr.	566015.501.000

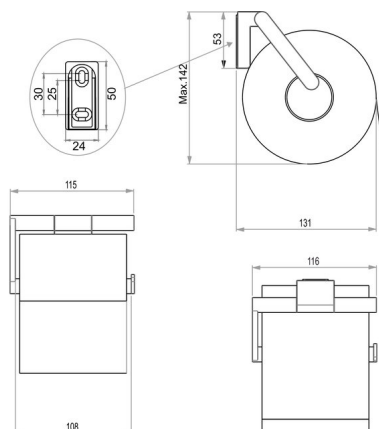
Produktbeschreibung

LINDO toilet paper holder without lid

Produktabbildung



Masszeichnung



Pflegehinweise

Finden Sie unter [bodenschatz.ch/en-ch/service/reinigung-pflege/](https://www.bodenschatz.ch/en-ch/service/reinigung-pflege/)

Ersatzteile & Zubehör

BA56XX820	Wall flange
-----------	-------------

