

Toilet paper holder with lid, BA56VC151

Serie	Lindo
Typ	WC-Papierhalter
Richner-Nr.	01807145
Sanitas-Troesch Nr.	4133 761.501.000
Team Nr.	511615.501.000

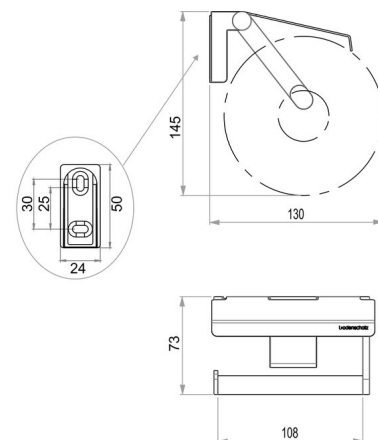
Produktbeschreibung

LINDO toilet paper holder with lid

Produktabbildung



Masszeichnung



Pflegehinweise

Finden Sie unter [bodenschatz.ch/en-ch/service/reinigung-pflege/](https://www.bodenschatz.ch/en-ch/service/reinigung-pflege/)

Ersatzteile & Zubehör

BA56XX820 Wall flange

