

## Handle, BA56VC171

---

Serie	Lindo
Typ	Haltegriff und Wannengriff
Richner-Nr.	01807152
Sanitas-Troesch Nr.	4133 700.501.000
Team Nr.	511622.501.000

## Produktbeschreibung

---

LINDO handle, 29.8 x 8.2 cm

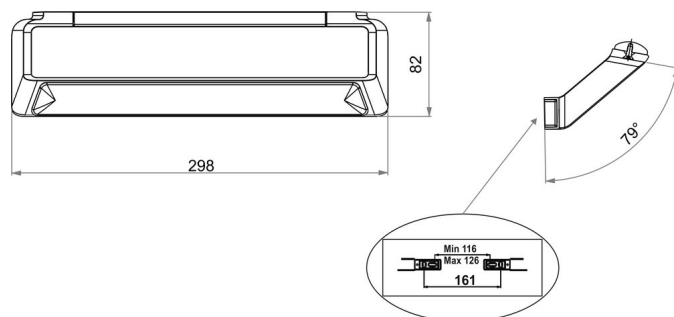
## Produktabbildung

---



## Masszeichnung

---



## Pflegehinweise

---

Finden Sie unter [bodenschatz.ch/en-ch/service/reinigung-pflege/](https://www.bodenschatz.ch/en-ch/service/reinigung-pflege/)

## Ersatzteile & Zubehör

---

BA56VC833	Cover for handle and foot rest
-----------	--------------------------------

