

Bath towel rail, with three moving arms, BA56VC104

Serie	Lindo
Typ	Badetuchstangen
Material	chrome plated
Length cm	65
Richner-Nr.	01807133
Sanitas-Troesch Nr.	4133 717.501.000
Team Nr.	511603.501.000

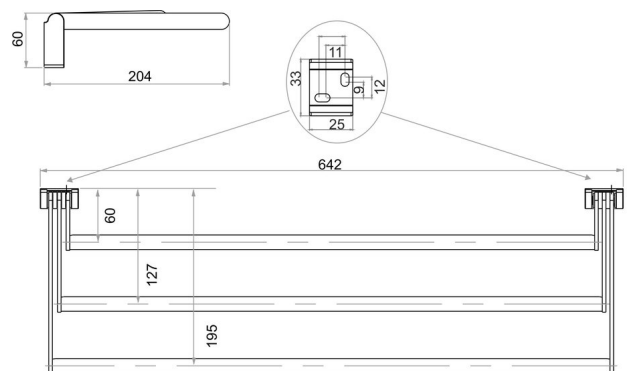
Produktbeschreibung

LINDO bath towel rail, 65 cm, triple, with moving arms, protrusion 20.4 cm

Produktabbildung



Masszeichnung



Pflegehinweise

Finden Sie unter [bodenschatz.ch/en-ch/service/reinigung-pflege/](https://www.bodenschatz.ch/en-ch/service/reinigung-pflege/)

Ersatzteile & Zubehör

BA40IN840 Set of hex socket screws

BA56XX822

Wall fixing, set for screwing