

Foot rest, BA56VC161

Serie	Lindo
Typ	Haltegriff und Wannengriff
Richner-Nr.	01807150
Sanitas-Troesch Nr.	4133 790.501.000
Team Nr.	511620.501.000

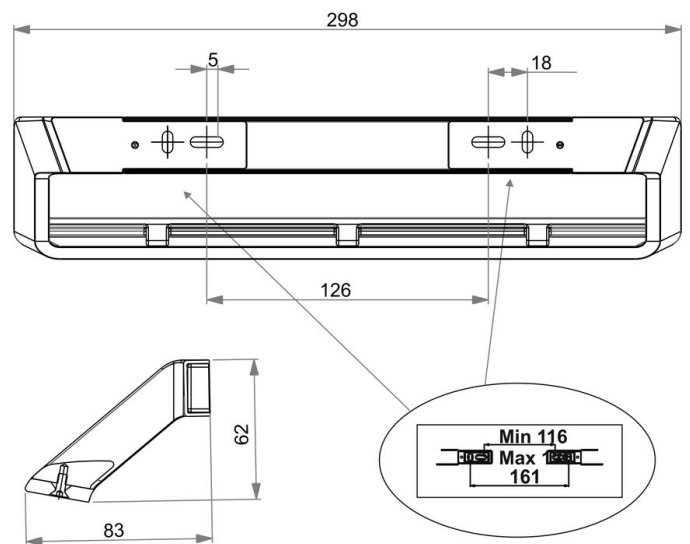
Produktbeschreibung

LINDO foot rest

Produktabbildung



Masszeichnung



Pflegehinweise

Finden Sie unter [bodenschatz.ch/en-ch/service/reinigung-pflege/](https://www.bodenschatz.ch/en-ch/service/reinigung-pflege/)

Ersatzteile & Zubehör

BA56VC833	Cover for handle and foot rest
-----------	--------------------------------

