

## Wet wipes holder, incl. box, BA56VC158

---

|                     |                   |
|---------------------|-------------------|
| Serie               | Lindo             |
| Typ                 | Universal Artikel |
| Richner-Nr.         | 01807149          |
| Sanitas-Troesch Nr. | 4133 780.501.000  |
| Team Nr.            | 511619.501.000    |

## Produktbeschreibung

---

LINDO wet wipesholder inc. box

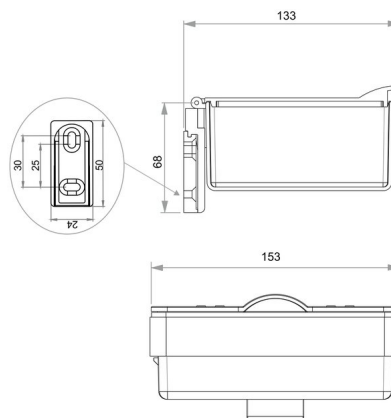
## Produktabbildung

---



## Masszeichnung

---



## Pflegehinweise

---

Finden Sie unter [bodenschatz.ch/en-ch/service/reinigung-pflege/](https://www.bodenschatz.ch/en-ch/service/reinigung-pflege/)

## Ersatzteile & Zubehör

---

|           |              |
|-----------|--------------|
| BA56XX820 | Wall flange  |
| BA56XX890 | Wet wipe box |

