

## Ceiling support for shower curtain rods, BA90VC036

Serie	Duschvorhangstangen / -schienen
Typ	Duschvorhangschienen und -stangen
Material	chrome plated
Length cm	50
Richner-Nr.	4454738
Sanitas-Troesch Nr.	1716 300.501.000
Team Nr.	171336.501.000

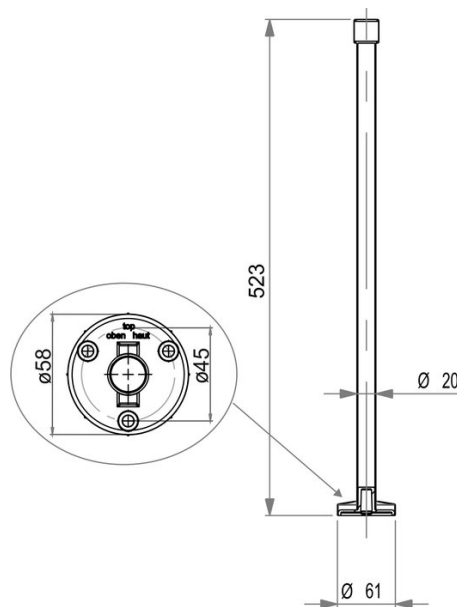
### Produktbeschreibung

BODENSCHATZ ceiling support, up to 50 cm, for shower curtain rod, diameter 2 cm, concealed fixing, chrome-plated brass

### Produktabbildung



### Masszeichnung



### Pflegehinweise

Finden Sie unter [bodenschatz.ch/en-ch/service/reinigung-pflege/](https://www.bodenschatz.ch/en-ch/service/reinigung-pflege/)

## Ersatzteile & Zubehör

---

BA40IN840

Set of hex socket screws

BA81XX904

Mounting set flat head screws for drilling