

## Toilet paper holder, BA40VC351

---

Serie	Universal Accessoires
Typ	WC-Papierhalter
Material	chrome plated
Opening	right
Richner-Nr.	01621308
Sanitas-Troesch Nr.	4541 111.501.000
Team Nr.	566011.501.000

## Produktbeschreibung

---

BODENSCHATZ toilet paper holder SANSTAR right

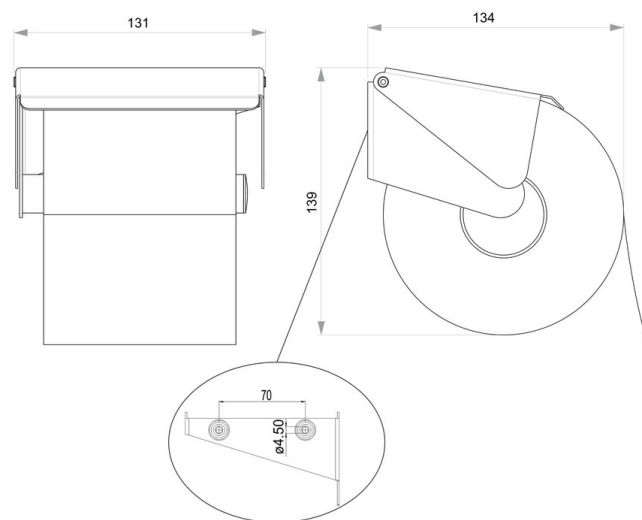
## Produktabbildung

---



## Masszeichnung

---



## Pflegehinweise

---

Finden Sie unter [bodenschatz.ch/en-ch/service/reinigung-pflege/](https://www.bodenschatz.ch/en-ch/service/reinigung-pflege/)