

Toilet paper holder, BA40VC451

Serie	Universal Accessoires
Typ	WC-Papierhalter
Material	chrome plated
Opening	right
Richner-Nr.	01730558
Sanitas-Troesch Nr.	4541 113.501.000
Team Nr.	566012.501.000

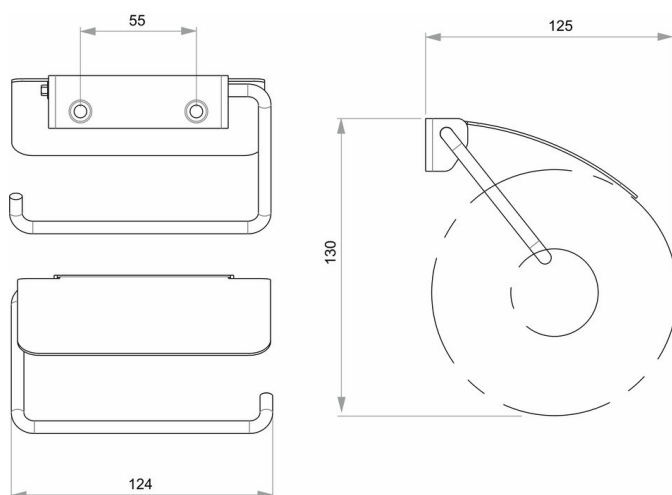
Produktbeschreibung

BODENSCHATZ toilet paper holder, BASIC, right bracket fixed

Produktabbildung



Masszeichnung



Pflegehinweise

Finden Sie unter [bodenschatz.ch/en-ch/service/reinigung-pflege/](https://www.bodenschatz.ch/en-ch/service/reinigung-pflege/)