

Soap holder, BA56VC121

Serie	Lindo
Typ	Seifenhalter und Seifenspender
Richner-Nr.	01807136
Sanitas-Troesch Nr.	4133 741.501.000
Team Nr.	511606.501.000

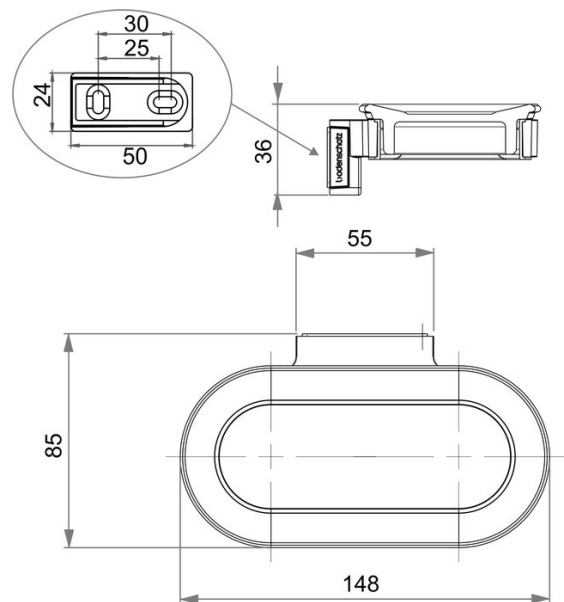
Produktbeschreibung

LINDO soap holder, clear glass

Produktabbildung



Masszeichnung



Pflegehinweise

Finden Sie unter bodenschatz.ch/en-ch/service/reinigung-pflege/

Ersatzteile & Zubehör

BA56VC832	Cover for wall section
BA56XX805	Soap dish
BA56XX820	Wall flange

BA56XX827

Plastic insert for soap holder