

Bath handle, BA40VC378

Serie	Universal Accessoires
Typ	Haltegriff und Wannengriff
Richner-Nr.	01620698
Sanitas-Troesch Nr.	4511 401.501.000
Team Nr.	561052.501.000

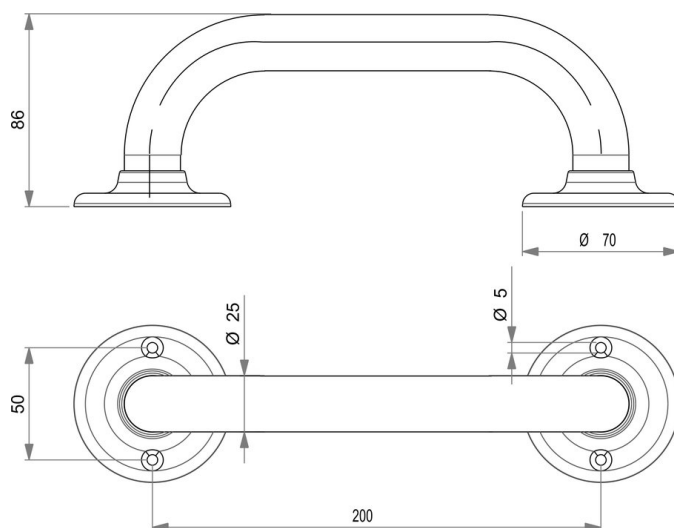
Produktbeschreibung

BODENSCHATZ Bath handle round, tube diameter 2.5 cm max. load 150 kg

Produktabbildung



Masszeichnung



Pflegehinweise

Finden Sie unter [bodenschatz.ch/en-ch/service/reinigung-pflege/](https://www.bodenschatz.ch/en-ch/service/reinigung-pflege/)