

## Handle, BA58VC171

---

Serie	Liv
Typ	Haltegriff und Wannengriff
Richner-Nr.	7017074
Sanitas-Troesch Nr.	4133 800.501.000
Team Nr.	511645.501.000

## Produktbeschreibung

---

LIV handle Load limit max. 75 kg

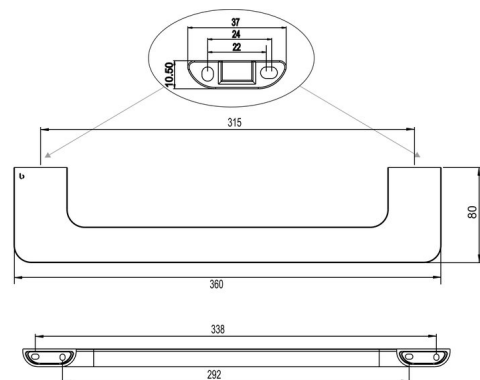
## Produktabbildung

---



## Masszeichnung

---



## Pflegehinweise

---

Finden Sie unter [bodenschatz.ch/en-ch/service/reinigung-pflege/](https://www.bodenschatz.ch/en-ch/service/reinigung-pflege/)

## Ersatzteile & Zubehör

---

BA40IN840	Set of hex socket screws
BA58XX824	Wall fixing set

