

Glass holder and hygiene utensils box, BA58VC205

Serie	Liv
Typ	Glashalter und Doppelglashalter
Material	chrome plated
Farbe	glass clear
Richner-Nr.	7017064
Sanitas-Troesch Nr.	BA58VC205 Anfragen
Team Nr.	511635.501.000

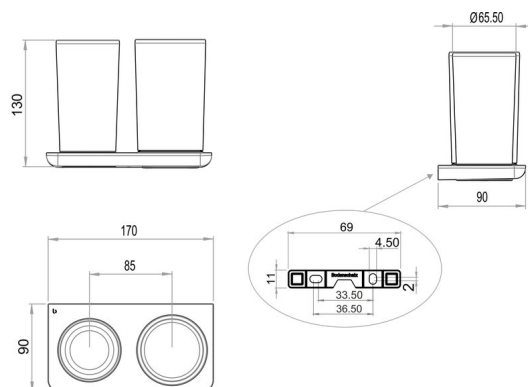
Produktbeschreibung

LIV glass holder (clear glass) and hygiene utensils box

Produktabbildung



Masszeichnung



Pflegehinweise

Finden Sie unter [bodenschatz.ch/en-ch/service/reinigung-pflege/](https://www.bodenschatz.ch/en-ch/service/reinigung-pflege/)

Ersatzteile & Zubehör

BA40IN840 Set of hex socket screws

BA58WS814	Hygiene/utensils box (accessory)
BA58XX801	Clear glass
BA58XX803	Glass lid for hygiene utensils box
BA58XX821	Wall fixing set
BA58XX826	Plastic insert for glass and double glass holder