

Toilet paper holder and hygiene utensils box, BA58VC408

Serie	Liv
Typ	WC-Papierhalter
Richner-Nr.	7017090
Sanitas-Troesch Nr.	BA58VC408 Anfragen
Team Nr.	511661.501.000

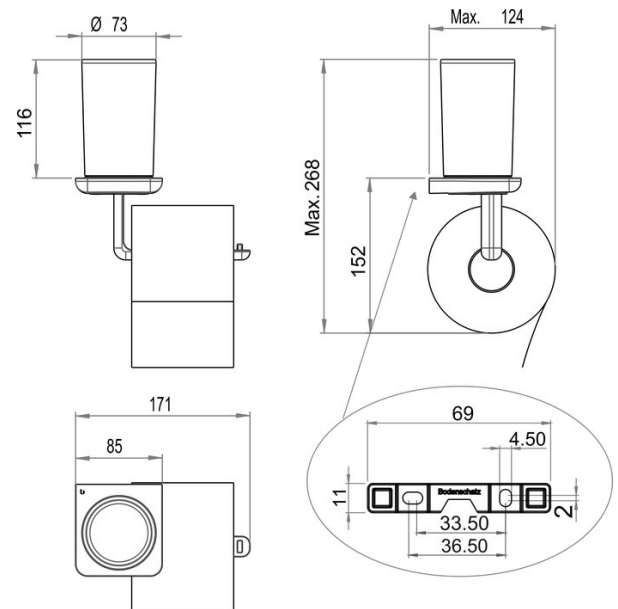
Produktbeschreibung

LIV toilet paper holder and hygiene utensils box

Produktabbildung



Masszeichnung



Pflegehinweise

Finden Sie unter [bodenschatz.ch/en-ch/service/reinigung-pflege/](https://www.bodenschatz.ch/en-ch/service/reinigung-pflege/)

Ersatzteile & Zubehör

BA40IN840	Set of hex socket screws
BA58VC865	Toilet paper holder (accessory)
BA58WS814	Hygiene/utensils box (accessory)

BA58XX803
BA58XX821

Glass lid for hygiene utensils box
Wall fixing set