

Hygiene/utensils box + wet wipes box, BA58VC406

Serie	Liv
Typ	Universal Artikel
Sanitas-Troesch Nr.	BA58VC406 Anfragen
Team Nr.	511692.501.000

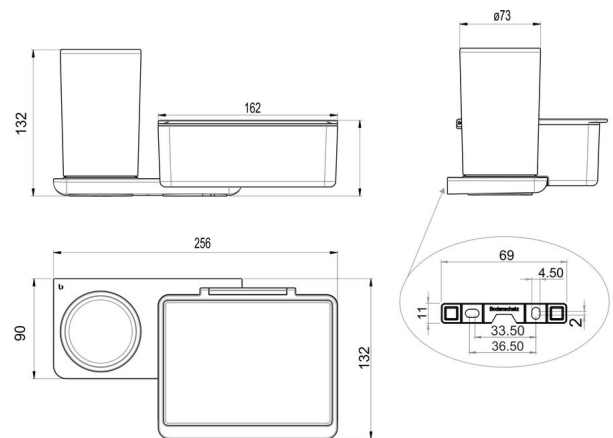
Produktbeschreibung

LIV hygiene/utensils box and + wet wipes/utensils box Tritan unbreakable frosted, BPA free

Produktabbildung



Masszeichnung



Pflegehinweise

Finden Sie unter [bodenschatz.ch/en-ch/service/reinigung-pflege/](https://www.bodenschatz.ch/en-ch/service/reinigung-pflege/)

Ersatzteile & Zubehör

BA40IN840	Set of hex socket screws
BA58WS814	Hygiene/utensils box (accessory)
BA58WS881	Lid for wet wipes box

BA58WS890	Wet wipe dish (accessory)
BA58XX803	Glass lid for hygiene utensils box
BA58XX821	Wall fixing set
BA58XX835	Bayonet catch for function settings