

## Toilet paper holder with hygiene and wet wipes box, BA58VC414

Serie	Liv
Typ	WC-Papierhalter
Sanitas-Troesch Nr.	BA58VC414 Anfragen
Team Nr.	511693.501.000

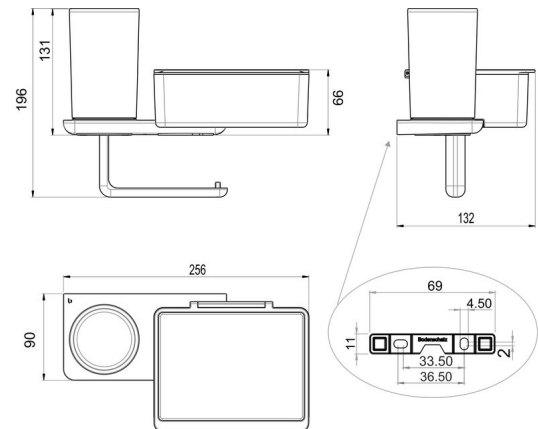
### Produktbeschreibung

LIV toilet paper holder with hygiene box glass frosted and wet wipes box Tritan unbreakable frosted, BPA free

### Produktabbildung



### Masszeichnung



### Pflegehinweise

Finden Sie unter [bodenschatz.ch/en-ch/service/reinigung-pflege/](https://www.bodenschatz.ch/en-ch/service/reinigung-pflege/)

### Ersatzteile & Zubehör

BA40IN840	Set of hex socket screws
BA58VC865	Toilet paper holder (accessory)
BA58WS814	Hygiene/utensils box (accessory)

BA58WS881	Lid for wet wipes box
BA58WS890	Wet wipe dish (accessory)
BA58XX803	Glass lid for hygiene utensils box
BA58XX821	Wall fixing set
BA58XX835	Bayonet catch for function settings