

Toilet paper holder (accessory), BA58VC865

Serie	Liv
Typ	Universal Artikel
Richner-Nr.	7017098
Sanitas-Troesch Nr.	4133 864.501.000
Team Nr.	511669.501.000

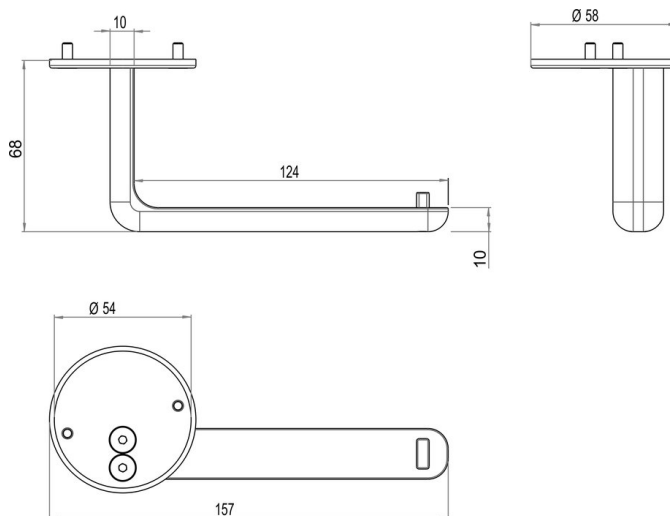
Produktbeschreibung

LIV toilet paper holder (accessory)

Produktabbildung



Masszeichnung



Pflegehinweise

Finden Sie unter [bodenschatz.ch/en-ch/service/reinigung-pflege/](https://www.bodenschatz.ch/en-ch/service/reinigung-pflege/)