

Toilet paper holder with lid, BA57VC151

Serie	Nia
Typ	WC-Papierhalter
Material	chrome plated
Opening	right
Richner-Nr.	7539638
Sanitas-Troesch Nr.	4133 961.501.000
Team Nr.	511888.501.000

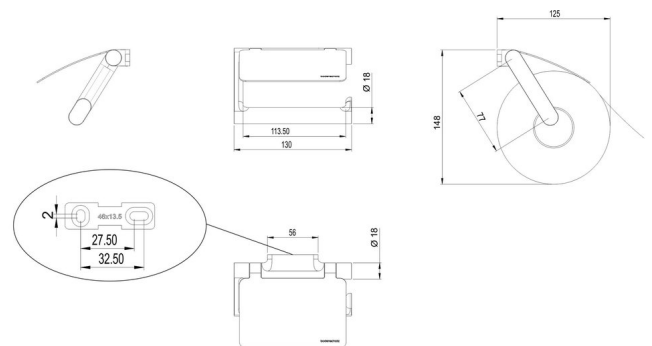
Produktbeschreibung

NIA toilet paper holder with lid, left/right side

Produktabbildung



Masszeichnung



Pflegehinweise

Finden Sie unter [bodenschatz.ch/en-ch/service/reinigung-pflege/](https://www.bodenschatz.ch/en-ch/service/reinigung-pflege/)

Ersatzteile & Zubehör

BA40IN840 Set of hex socket screws

BA57VC871

Tray

BA57VC921

Wall flange combination for gluing/screwing

BA57XX822

Wall fixing, set for screwing