

## Soap dispenser unbreakable BPA free, BA57VC127

---

Serie	Nia
Typ	Seifenhalter und Seifenspender
Material	chrome plated
Content l	0.25
Farbe	Tritan unbreakable frosted
Richner-Nr.	7799355
Sanitas-Troesch Nr.	4133 945.501.000
Team Nr.	511895.501.000

## Produktbeschreibung

---

NIA soap dispenser, Savonnette Soap dispenser frosted Capacity 0.25 liters Tritan unbreakable BPA free

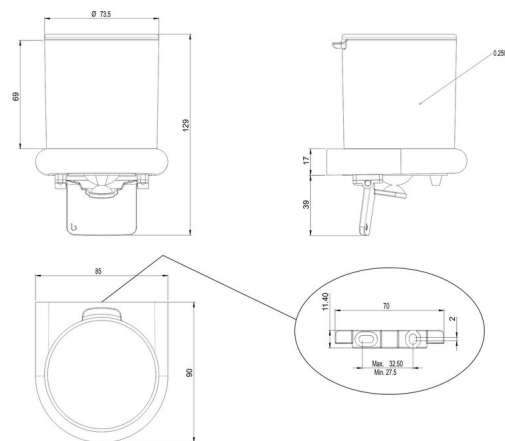
## Produktabbildung

---



## Masszeichnung

---



## Pflegehinweise

---

Finden Sie unter [bodenschatz.ch/en-ch/service/reinigung-pflege/](https://www.bodenschatz.ch/en-ch/service/reinigung-pflege/)

## Ersatzteile & Zubehör

---

BA40IN840	Set of hex socket screws
BA40VC886	Operating lever for Savonette soap dispenser
BA40XX885	Rubber membrane for Savonette soap dispenser
BA57VC925	Wall flange combination for gluing/screwing
BA57XX825	Wall fixing, set for screwing
BA57XX880	Lid
BA58XX884	Pump mechanism for Savonette soap dispenser