

Klarglas, BA51XX801

Serie

Typ Universal Artikel

Richner-Nr. 01676993

Sanitas-Troesch Nr. 4133 658.000.000

Team Nr. 512853.000.000

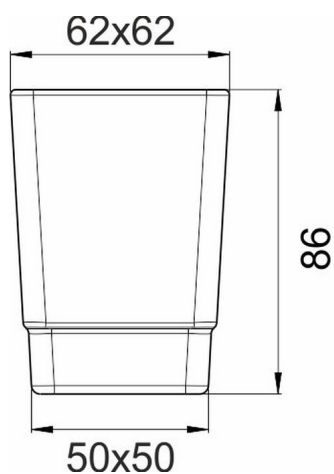
Produktbeschreibung

Klarglas und Seifenspendergehäuse SIMARA

Produktabbildung



Masszeichnung



SIMARA

klar/clair BA51xx801

Mattiert/opaque BA51xx802

Inhalt: 143cm³

Pflegehinweise

Finden Sie unter bodenschatz.ch/de-ch/service/reinigung-pflege/