

Glashalter unzerbrechlich BPA frei, BA57VC511

Serie	Nia
Typ	Glashalter und Doppelglashalter
Material	verchromt
Farbe	Tritan unzerbrechlich klar
Sanitas-Troesch Nr.	4134 252 501
Team Nr.	511179 501

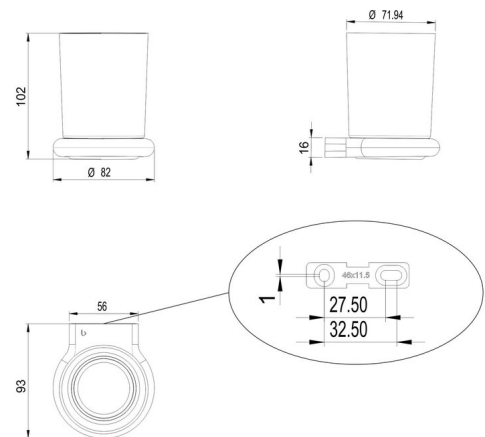
Produktbeschreibung

NIA Adesio Glashalter Klarglas unzerbrechlich Tritan BPA-frei Montage Kleben oder Bohren inkl. Befestigungsmaterial (ohne Klebstoff) Füllmenge Klebstoff: 1,2 ml SikaFast

Produktabbildung



Masszeichnung



Pflegehinweise

Finden Sie unter bodenschatz.ch/de-ch/service/reinigung-pflege/

Ersatzteile & Zubehör

BA40IN840 / 108364

Set Gewindestifte

BA40IN905 / 101470	Montage-Set LK-Schrauben zum Bohren
BA40XX600 / 106485	Starter Kit mit Klebstoffkartusche 50 ml
BA40XX610 / 106581	Klebekoffer mit Klebstoffkartusche 50 ml
BA40XX612 / 106603	Working Kit mit SikaFast Kartusche 50 ml
BA40XX632 / 107698	Working Kit Mini mit Klebstoff Dualspritze 10 ml
BA40XX640 / 109037	Working Kit Grundreinigung
BA57VC921 / 107106	Wandbefestigungsset Kombiflansch Kleben/Bohren
BA57XX803 / 105966	Glas + Seifenspendergehäuse unzerbrechlich
BA57XX826 / 105599	Kunststoffeinlage
BA40XX622 / 106606	Working Kit mit Klebstoffkartusche 250 ml