

Doppelglashalter, BA51VC115

Serie	Simara
Typ	Glashalter und Doppelglashalter
Material	verchromt
Farbe	Glas klar
Richner-Nr.	01674417
Sanitas-Troesch Nr.	4133 654 501
Team Nr.	512845 501

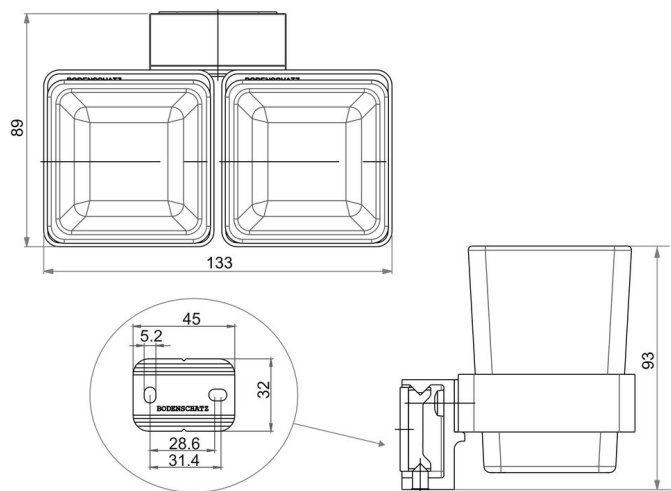
Produktbeschreibung

SIMARA Doppelglashalter, Klarglas

Produktabbildung



Masszeichnung



Pflegehinweise

Finden Sie unter bodenschatz.ch/de-ch/service/reinigung-pflege/

Ersatzteile & Zubehör

BA40IN840 / 108364

Set Gewindestifte

BA40IN905 / 101470

BA51XX801 / 103032

BA51XX821 / 103352

BA51XX826 / 103284

Montage-Set LK-Schrauben zum Bohren

Klarglas

Wandflansch

Kunststoffeinlage