

## **Glashalter unzerbrechlich BPA frei, BA57SM411**

Serie	Nia
Typ	Glashalter und Doppelglashalter
Material	schwarz matt
Farbe	Tritan unzerbrechlich klar
Sanitas-Troesch Nr.	4133 952 535
Team Nr.	511900 629

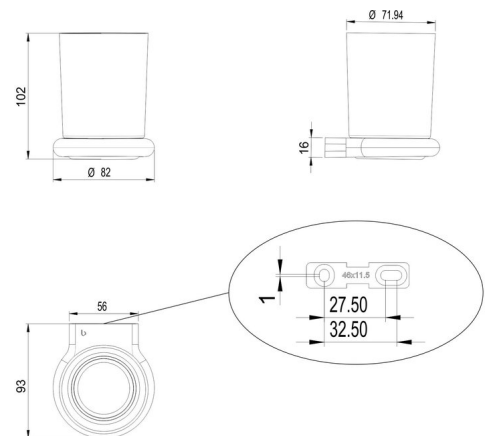
## **Produktbeschreibung**

NIA Glashalter Tritan-Glas unzerbrechlich BPA-frei

## **Produktabbildung**



## **Masszeichnung**



## **Pflegehinweise**

Finden Sie unter [bodenschatz.ch/de-ch/service/reinigung-pflege/](https://bodenschatz.ch/de-ch/service/reinigung-pflege/)

## **Ersatzteile & Zubehör**

BA40IN840 / 108364

Set Gewindestifte

BA40IN905 / 101470

Montage-Set LK-Schrauben zum Bohren

BA57SM826 / 107269

BA57SM921 / 107646

BA57XX803 / 105966

BA57XX821 / 105718

Kunststoffeinlage

Wandbefestigungsset Kombiflansch Kleben/Bohren

Glas + Seifenspendergehäuse unzerbrechlich

Wandbefestigungsset zum Bohren