

## Doppelglashalter unzerbrechlich BPA frei, BA57SM415

Serie	Nia
Typ	Glashalter und Doppelglashalter
Material	schwarz matt
Farbe	Tritan unzerbrechlich klar
Sanitas-Troesch Nr.	4133 957 535
Team Nr.	511901 629

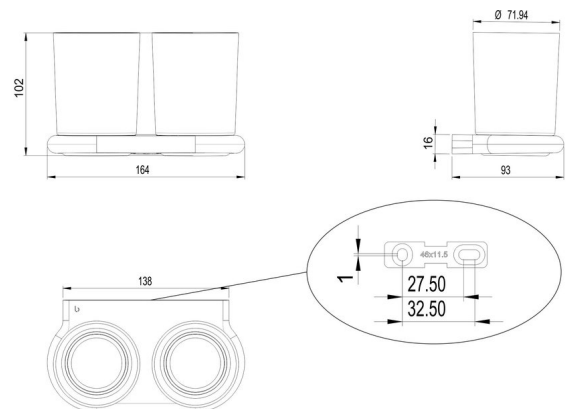
## Produktbeschreibung

NIA Doppelglashalter Tritan-Glas unzerbrechlich BPA frei

## Produktabbildung



## Masszeichnung



## Pflegehinweise

Finden Sie unter [bodenschatz.ch/de-ch/service/reinigung-pflege/](https://bodenschatz.ch/de-ch/service/reinigung-pflege/)

## Ersatzteile & Zubehör

BA40IN840 / 108364	Set Gewindestifte
BA40IN905 / 101470	Montage-Set LK-Schrauben zum Bohren

BA57SM826 / 107269

BA57SM927 / 107652

BA57XX803 / 105966

BA57XX821 / 105718

Kunststoffeinlage

Wandbefestigungsset Kombiflansch Kleben/Bohren

Glas + Seifenspendergehäuse unzerbrechlich

Wandbefestigungsset zum Bohren