

## Doppelglashalter unzerbrechlich BPA frei, BA57SM515

|                     |                                 |
|---------------------|---------------------------------|
| Serie               | Nia                             |
| Typ                 | Glashalter und Doppelglashalter |
| Material            | schwarz matt                    |
| Farbe               | Tritan unzerbrechlich klar      |
| Sanitas-Troesch Nr. | 4134 257 535                    |
| Team Nr.            | 511185 629                      |

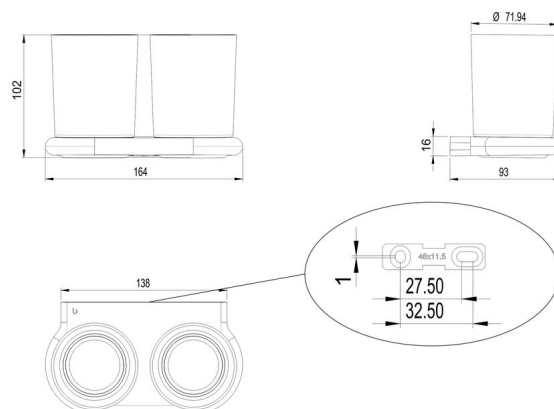
## Produktbeschreibung

NIA Adesio Doppelglashalter Klarglas unzerbrechlich Tritan BPA frei Montage Kleben oder Bohren inkl. Befestigungsmaterial (ohne Klebstoff) Füllmenge Klebstoff: 1,2 ml SikaFast

## Produktabbildung



## Masszeichnung



## Pflegehinweise

Finden Sie unter [bodenschatz.ch/de-ch/service/reinigung-pflege/](https://www.bodenschatz.ch/de-ch/service/reinigung-pflege/)

## Ersatzteile & Zubehör

BA40IN840 / 108364

Set Gewindestifte

|                    |  |
|--------------------|--|
| BA40IN905 / 101470 | Montage-Set LK-Schrauben zum Bohren              |
| BA40XX600 / 106485 | Starter Kit mit Klebstoffkartusche 50 ml         |
| BA40XX610 / 106581 | Klebekoffer mit Klebstoffkartusche 50 ml         |
| BA40XX612 / 106603 | Working Kit mit SikaFast Kartusche 50 ml         |
| BA40XX632 / 107698 | Working Kit Mini mit Klebstoff Dualspritze 10 ml |
| BA40XX640 / 109037 | Working Kit Grundreinigung                       |
| BA57SM826 / 107269 | Kunststoffeinlage                                |
| BA57SM927 / 107652 | Wandbefestigungsset Kombiflansch Kleben/Bohren   |
| BA57XX803 / 105966 | Glas + Seifenspendergehäuse unzerbrechlich       |
| BA40XX622 / 106606 | Working Kit mit Klebstoffkartusche 250 ml        |