

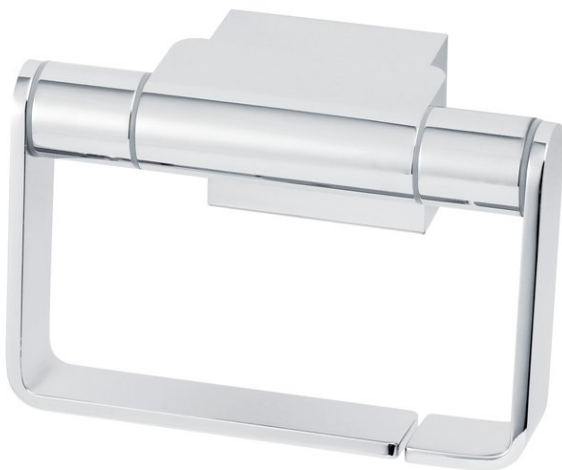
WC-Papierhalter ohne Deckel, BA51VC150

Serie	Simara
Typ	WC-Papierhalter
Richner-Nr.	01674420
Sanitas-Troesch Nr.	4133 662 501
Team Nr.	512862 501

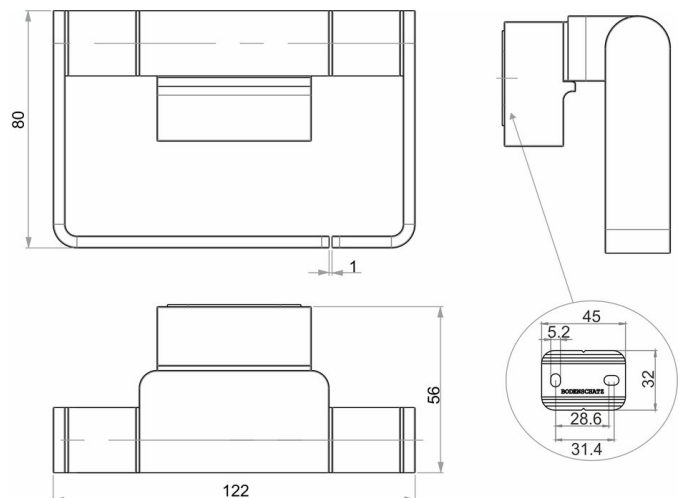
Produktbeschreibung

SIMARA WC-Papierhalter ohne Deckel

Produktabbildung



Masszeichnung



Pflegehinweise

Finden Sie unter [bodenschatz.ch/de-ch/service/reinigung-pflege/](https://www.bodenschatz.ch/de-ch/service/reinigung-pflege/)

Ersatzteile & Zubehör

BA40IN840 / 108364	Set Gewindestifte
BA40IN905 / 101470	Montage-Set LK-Schrauben zum Bohren
BA51XX821 / 103352	Wandflansch

