

Wannengriff abgewinkelt, BA21VC177

Serie	Chic 22
Typ	Haltegriff und Wannengriff
Sanitas-Troesch Nr.	4134 507 501
Team Nr.	511280 501

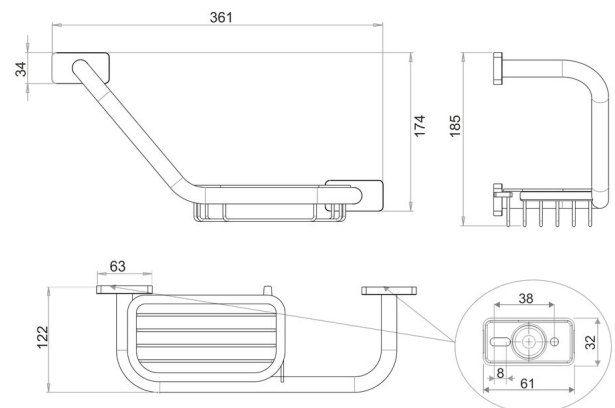
Produktbeschreibung

CHIC22 Wannengriff abgewinkelt, mit Drahtseifenkorb, 36.1 x 12.2 x 18.5 cm Korbhöhe 4 cm, links und rechts montierbar inklusive korrosionsfreiem Befestigungsmaterial maximale Belastbarkeit bis 100 kg

Produktabbildung



Masszeichnung



Pflegehinweise

Finden Sie unter bodenschatz.ch/de-ch/service/reinigung-pflege/

Ersatzteile & Zubehör

BA40IN905 / 101470	Montage-Set LK-Schrauben zum Bohren
BA40IN906 / 108401	Montage-Set LK-Schrauben zum Bohren Handtuchhalter
BA40VC852 / 101066	Drahtseifenkorb zu Wannengriff

BA40XX855 / 104679

Wandabstandhalter zu Wannengriff