

Doppelglashalter mit Tritanglas (unzerbrechlich), BA59VC515

Serie	Signa
Typ	Glashalter und Doppelglashalter
Material	verchromt
Farbe	Tritan unzerbrechlich klar
Sanitas-Troesch Nr.	4134 624.501.000
Team Nr.	512283.501.000

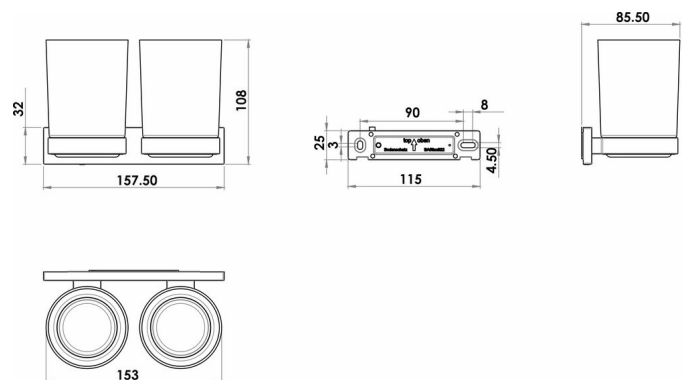
Produktbeschreibung

SIGNA Doppelglashalter verchromt, mit Tritanglas, BPA-frei, Montage Adesio zum Kleben oder Bohren, inkl. Befestigungsmaterial (ohne Klebstoff), Füllmenge Klebstoff: 1.3 ml SikaFast

Produktabbildung



Masszeichnung



Pflegehinweise

Finden Sie unter bodenschatz.ch/de-ch/service/reinigung-pflege/

Ersatzteile & Zubehör

BA40IN840 Set Gewindestifte

BA40IN905	Montage-Set LK-Schrauben zum Bohren
BA40XX600	Starter Kit mit Klebstoffkartusche 50 ml
BA40XX610	Klebekoffer mit Klebstoffkartusche 50 ml
BA40XX612	Working Kit mit SikaFast Kartusche 50 ml
BA40XX618	Handpistole Kartusche 50 ml
BA40XX620	Klebekoffer mit Klebstoffkartusche 250 ml
BA40XX622	Working Kit mit Klebstoffkartusche 250 ml
BA40XX628	Handpistole Kartusche 250 ml
BA40XX630	Klebstoff SikaFast Dualspritze 10 ml
BA40XX632	Working Kit Mini mit Klebstoff Dualspritze 10 ml
BA57XX803	Glas + Seifenspendergehäuse unzerbrechlich
BA57XX826	Kunststoffeinlage
BA59XX822	Wandflansch für Papierhalter und Doppelglashalter