

## Duschkorb inkl. Duschwischer, BA59VC172

Serie	Signa
Typ	Duschkörbe
Material	verchromt
Korbhöhe cm	length-27 x 11.8 x (H)6 cm
Sanitas-Troesch Nr.	4134 605.501.000
Team Nr.	512292.501.000

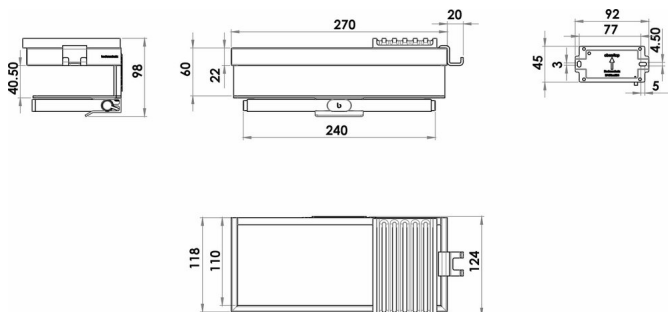
## Produktbeschreibung

SIGNA Duschkorb verchromt, inkl. Duschwischer, Seifenablage und Multi-Haken, Montage Adesio zum Kleben oder Bohren, inkl. Befestigungsmaterial (ohne Klebstoff), Füllmenge Klebstoff: 2.4 ml SikaFast

## Produktabbildung



## Masszeichnung



## Pflegehinweise

Finden Sie unter [bodenschatz.ch/de-ch/service/reinigung-pflege/](https://bodenschatz.ch/de-ch/service/reinigung-pflege/)

## Ersatzteile & Zubehör

BA40IN840 Set Gewindestifte

BA40IN906	Montage-Set LK-Schrauben zum Bohren Handtuchhalter
BA40XX066	Gummilippe für Duschwischer
BA40XX600	Starter Kit mit Klebstoffkartusche 50 ml
BA40XX610	Klebekoffer mit Klebstoffkartusche 50 ml
BA40XX612	Working Kit mit SikaFast Kartusche 50 ml
BA40XX618	Handpistole Kartusche 50 ml
BA40XX620	Klebekoffer mit Klebstoffkartusche 250 ml
BA40XX622	Working Kit mit Klebstoffkartusche 250 ml
BA40XX628	Handpistole Kartusche 250 ml
BA40XX630	Klebstoff SikaFast Dualspritze 10 ml
BA40XX632	Working Kit Mini mit Klebstoff Dualspritze 10 ml
BA59SM408	Haken multifunktional zu Duschkorb
BA59SM804	Seifenablage zu Duschkorb
BA59SM832	Abdeckkappe zu Duschwischer
BA59VC401	Duschwischer zu Duschkorb
BA59VC816	Ablage zu Duschkorb
BA59XX407	Halter für Duschwischer
BA59XX824	Wandflansch für Duschkorb