

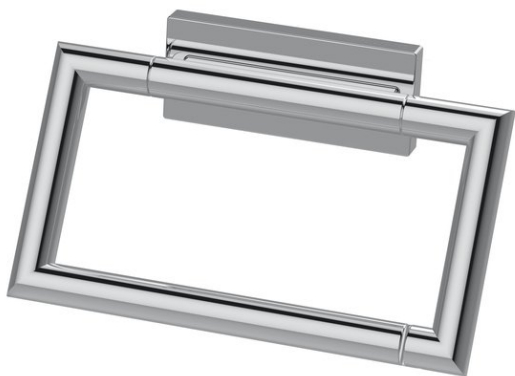
WC-Papierhalter geschlossen ohne Deckel, BA59VC251

| | |
|---------------------|------------------|
| Serie | Signa |
| Typ | WC-Papierhalter |
| Material | verchromt |
| Sanitas-Troesch Nr. | 4134 626.501.000 |
| Team Nr. | 512294.501.000 |

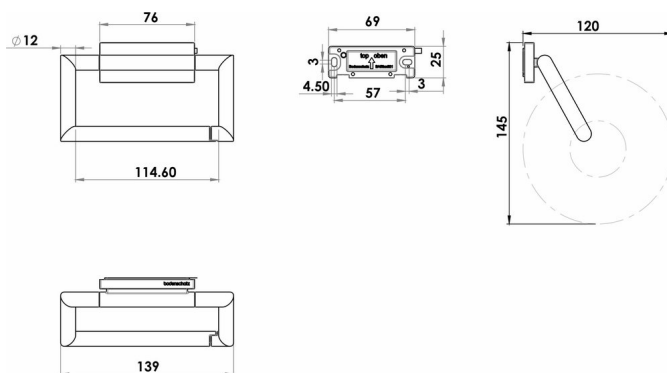
Produktbeschreibung

SIGNA WC-Papierhalter mit geschlossenem Bügel verchromt, ohne Deckel, Montage Adesio zum Kleben oder Bohren, inkl. Befestigungsmaterial (ohne Klebstoff), Füllmenge Klebstoff: 1.1 ml SikaFast

Produktabbildung



Masszeichnung



Pflegehinweise

Finden Sie unter [bodenschatz.ch/de-ch/service/reinigung-pflege/](https://www.bodenschatz.ch/de-ch/service/reinigung-pflege/)

Ersatzteile & Zubehör

| | |
|-----------|-------------------------------------|
| BA40IN840 | Set Gewindestifte |
| BA40IN905 | Montage-Set LK-Schrauben zum Bohren |

| | |
|-----------|--|
| BA40XX600 | Starter Kit mit Klebstoffkartusche 50 ml |
| BA40XX610 | Klebekoffer mit Klebstoffkartusche 50 ml |
| BA40XX612 | Working Kit mit SikaFast Kartusche 50 ml |
| BA40XX618 | Handpistole Kartusche 50 ml |
| BA40XX620 | Klebekoffer mit Klebstoffkartusche 250 ml |
| BA40XX622 | Working Kit mit Klebstoffkartusche 250 ml |
| BA40XX628 | Handpistole Kartusche 250 ml |
| BA40XX630 | Klebstoff SikaFast Dualspritze 10 ml |
| BA40XX632 | Working Kit Mini mit Klebstoff Dualspritze 10 ml |
| BA59XX821 | Wandflansch für diverse Accessoires |