

## WC-Papierhalter geschlossen mit Ablage, BA59SM255

Serie	Signa
Typ	WC-Papierhalter
Material	schwarz matt
Sanitas-Troesch Nr.	4134 625.535.000
Team Nr.	512296.629.000

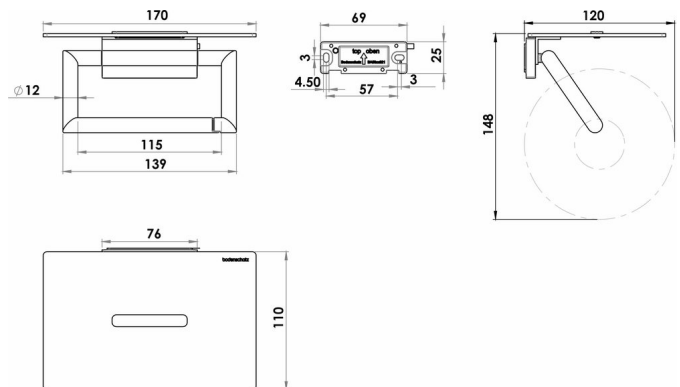
### Produktbeschreibung

SIGNA WC-Papierhalter mit geschlossenem Bügel schwarz matt, mit Ablage, Montage Adesio zum Kleben oder Bohren, inkl. Befestigungsmaterial (ohne Klebstoff), Füllmenge Klebstoff: 1.1 ml SikaFast

### Produktabbildung



### Masszeichnung



### Pflegehinweise

Finden Sie unter [bodenschatz.ch/de-ch/service/reinigung-pflege/](https://bodenschatz.ch/de-ch/service/reinigung-pflege/)

### Ersatzteile & Zubehör

BA21XX872	Gummilippe
BA40IN840	Set Gewindestifte

BA40IN905	Montage-Set LK-Schrauben zum Bohren
BA40XX600	Starter Kit mit Klebstoffkartusche 50 ml
BA40XX610	Klebekoffer mit Klebstoffkartusche 50 ml
BA40XX612	Working Kit mit SikaFast Kartusche 50 ml
BA40XX618	Handpistole Kartusche 50 ml
BA40XX620	Klebekoffer mit Klebstoffkartusche 250 ml
BA40XX622	Working Kit mit Klebstoffkartusche 250 ml
BA40XX628	Handpistole Kartusche 250 ml
BA40XX630	Klebstoff SikaFast Dualspritze 10 ml
BA40XX632	Working Kit Mini mit Klebstoff Dualspritze 10 ml
BA59SM871	Ablage zu Papierhalter mit Ablage
BA59XX821	Wandflansch für diverse Accessoires