

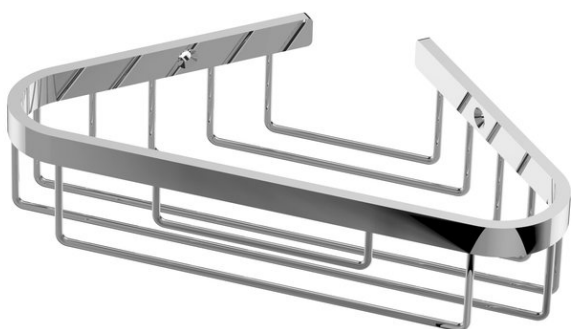
Drahtseifenhalter Eckmodell, BA40VC331

Serie	Universal Accessoires
Typ	Duschkörbe
Material	verchromt
Korbhöhe cm	16.5 x 16.5
Richner-Nr.	01621246
Sanitas-Troesch Nr.	4531 231 501
Team Nr.	564106 501

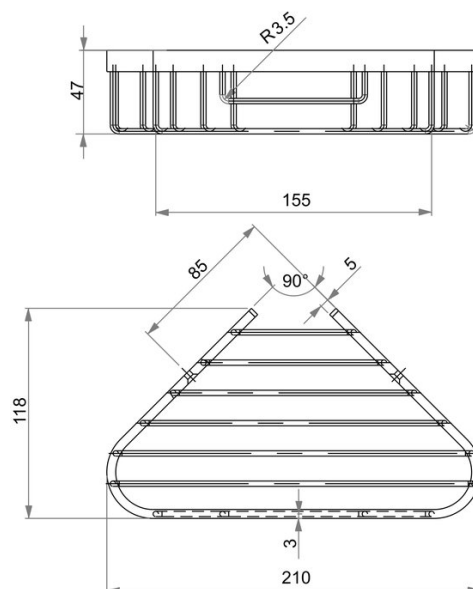
Produktbeschreibung

BODENSCHATZ Drahtseifenhalter Eckmodell, mit doppelseitiger Befestigung, Korbhöhe 4.5 cm, 16.5 x 16.5 cm

Produktabbildung



Masszeichnung



Pflegehinweise

Finden Sie unter [bodenschatz.ch/de-ch/service/reinigung-pflege/](https://www.bodenschatz.ch/de-ch/service/reinigung-pflege/)

Ersatzteile & Zubehör

BA40IN907 / 105508

Montage-Set SK-Schrauben zum Bohren