

Handtuchhalter A320mm rechts zu WT V&B/LAUFEN, BA40VC344

Serie	Universal Accessoires
Typ	Handtuchhalter und Handtuchringe
Material	verchromt
Ausführung	32 cm, rechts
Richner-Nr.	01620899
Sanitas-Troesch Nr.	4533 132 501
Team Nr.	563013 501

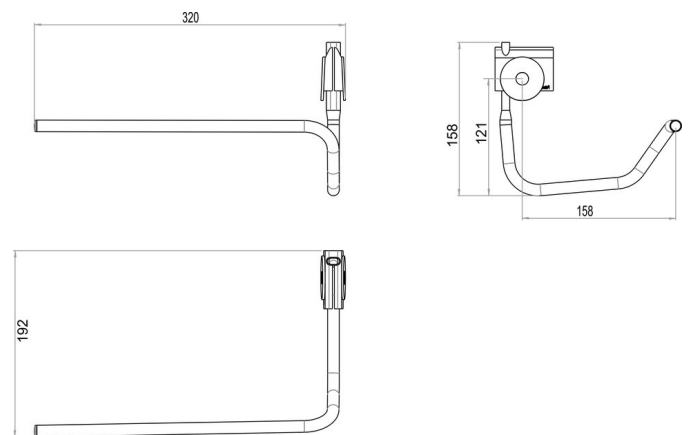
Produktbeschreibung

BODENSCHATZ Handtuchhalter rechts, A 320mm seitlich 158/207 mm, Kunststoffhalter 180° drehbar zu Waschtischen (siehe Passliste) V&B: ECCO/MAGNUM/BASIC, LAUFEN: TRAISEN 50x32cm/ GALLERY 55x46/ 60x50/ 65x53/ 81x52 cm

Produktabbildung



Masszeichnung



Pflegehinweise

Finden Sie unter bodenschatz.ch/de-ch/service/reinigung-pflege/

Ersatzteile & Zubehör

BA40XX052 / 101103	Unterlagsscheibe zu Handtuchhalter Laufen
BA40XX053 / 101104	Unterlagsscheibe Handtuchhalter V&B
BA40XX055 / 100730	Abschlusskappe zu Handtuchhalter Laufen + V&B
BA40XX056 / 101107	Kunststoffteil zu Handtuchhalter Laufen + V&B