

Handtuchhalter zu Waschtisch LAUFEN, BA40VC348

Serie	Universal Accessoires
Typ	Handtuchhalter und Handtuchringe
Material	verchromt
Ausführung	33 cm, links
Richner-Nr.	01620865
Sanitas-Troesch Nr.	4533 101 501
Team Nr.	563010 501

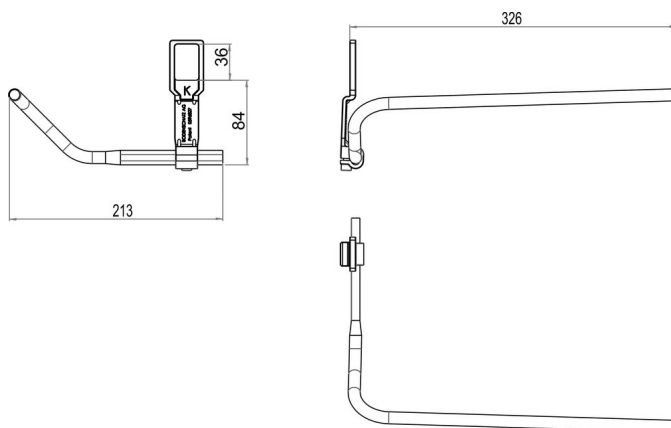
Produktbeschreibung

BODENSCHATZ Handtuchhalter LAUFEN links, Wandteil kurz, Ausladung 326 mm, seitlich max. 213 mm zu Waschtischen (siehe Passliste): LAUFEN MODERNA R 54cm, AROLLA neu, BELLINO, SWING

Produktabbildung



Masszeichnung



Pflegehinweise

Finden Sie unter bodenschatz.ch/de-ch/service/reinigung-pflege/

Ersatzteile & Zubehör

BA40XX051 / 103294	Wandteil zu Handtuchhalter Laufen
BA40XX052 / 101103	Unterlagsscheibe zu Handtuchhalter Laufen
BA40XX054 / 101105	Kunststoffwandteil zu Handtuchhalter LAUFEN
BA40XX055 / 100730	Abschlusskappe zu Handtuchhalter Laufen + V&B