

Handtuchhalter zu Waschtisch LAUFEN, BA40VC349

Serie	Universal Accessoires
Typ	Handtuchhalter und Handtuchringe
Material	verchromt
Ausführung	33 cm, rechts
Richner-Nr.	01620866
Sanitas-Troesch Nr.	4533 102 501
Team Nr.	563011 501

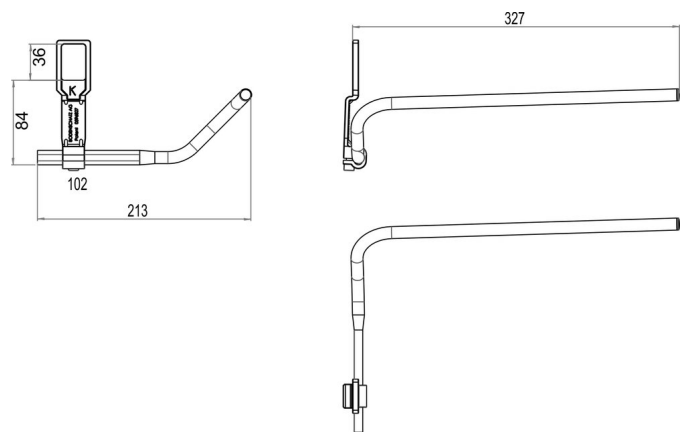
Produktbeschreibung

BODENSCHATZ Handtuchhalter LAUFEN rechts, Wandteil kurz, Ausladung 326 mm, seitlich max. 213 mm zu Waschtischen (siehe Passliste): LAUFEN MODERNA R 54cm, AROLLA neu, BELLINO, SWING

Produktabbildung



Masszeichnung



Pflegehinweise

Finden Sie unter [bodenschatz.ch/de-ch/service/reinigung-pflege/](https://www.bodenschatz.ch/de-ch/service/reinigung-pflege/)

Ersatzteile & Zubehör

BA40XX051 / 103294	Wandteil zu Handtuchhalter Laufen
BA40XX052 / 101103	Unterlagsscheibe zu Handtuchhalter Laufen
BA40XX054 / 101105	Kunststoffwandteil zu Handtuchhalter LAUFEN
BA40XX055 / 100730	Abschlusskappe zu Handtuchhalter Laufen + V&B