

Fussstütze, BA54SW161

Serie	Creativa
Typ	Haltegriff und Wannengriff
Material	schwarz
Richner-Nr.	01753958
Sanitas-Troesch Nr.	4133 490 350
Team Nr.	511981 350

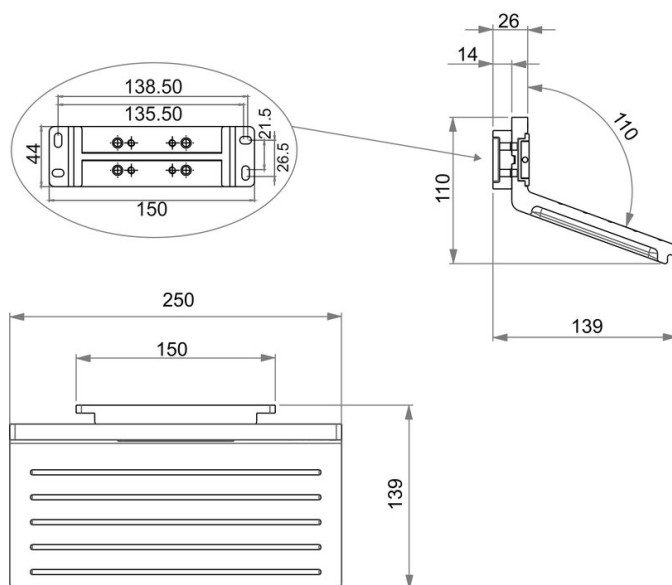
Produktbeschreibung

CREATIVA Fussstütze, schwarz

Produktabbildung



Masszeichnung



Pflegehinweise

Finden Sie unter bodenschatz.ch/de-ch/service/reinigung-pflege/

Ersatzteile & Zubehör

BA81XX904 / 102806

Montage-Set SK-Schrauben zum Bohren

