

Wannengriff, BA40VC376

Serie	Universal Accessoires
Typ	Haltegriff und Wannengriff
Richner-Nr.	01620708
Sanitas-Troesch Nr.	4511 311.501.000
Team Nr.	561055.501.000

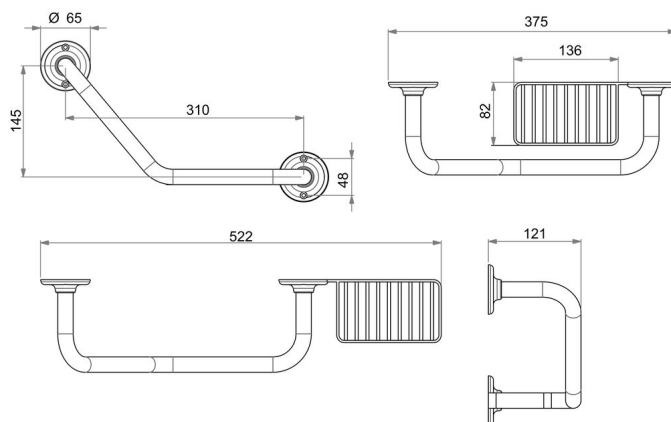
Produktbeschreibung

BODENSCHATZ Wannengriff abgewinkelt mit drehbarem Drahtseifenhalter
Belastungsgrenze max. 100 kg

Produktabbildung



Masszeichnung



Pflegehinweise

Finden Sie unter [bodenschatz.ch/de-ch/service/reinigung-pflege/](https://www.bodenschatz.ch/de-ch/service/reinigung-pflege/)