

WC-Papierhalter ohne Deckel, BA56VC550

Serie	Universal Accessoires
Typ	WC-Papierhalter
Richner-Nr.	4447335
Sanitas-Troesch Nr.	4541 116 501
Team Nr.	566015 501

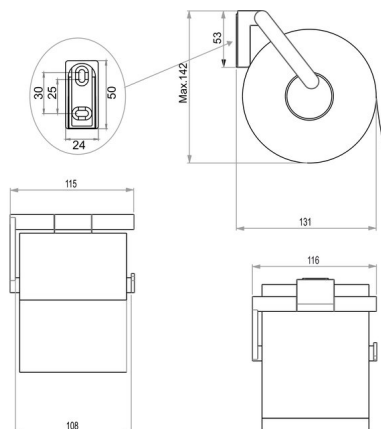
Produktbeschreibung

LINDO WC-Papierhalter ohne Deckel

Produktabbildung



Masszeichnung



Pflegehinweise

Finden Sie unter [bodenschatz.ch/de-ch/service/reinigung-pflege/](https://www.bodenschatz.ch/de-ch/service/reinigung-pflege/)

Ersatzteile & Zubehör

BA56XX820 / 104350 Wandflansch

