

Handtuchhalter mit zwei beweglichen Armen, BA56VC140

Serie	Lindo
Typ	Handtuchhalter und Handtuchringe
Material	verchromt
Länge cm	33
Richner-Nr.	01807140
Sanitas-Troesch Nr.	4133 725 501
Team Nr.	511610 501

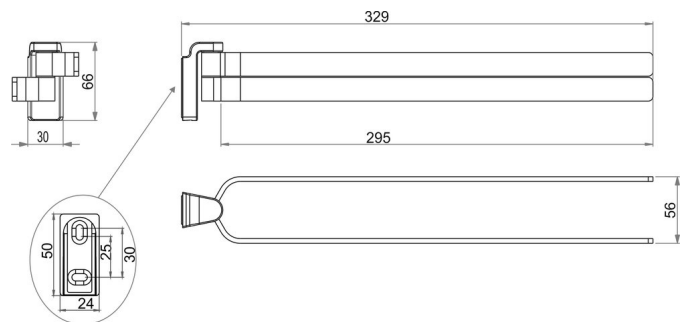
Produktbeschreibung

LINDO Handtuchhalter mit zwei beweglichen Armen 33 cm Drehwinkel 128 Grad

Produktabbildung



Masszeichnung



Pflegehinweise

Finden Sie unter bodenschatz.ch/de-ch/service/reinigung-pflege/

Ersatzteile & Zubehör

BA56XX820 / 104350

Wandflansch

