

Fussstütze, BA56VC161

Serie	Lindo
Typ	Haltegriff und Wannengriff
Richner-Nr.	01807150
Sanitas-Troesch Nr.	4133 790 501
Team Nr.	511620 501

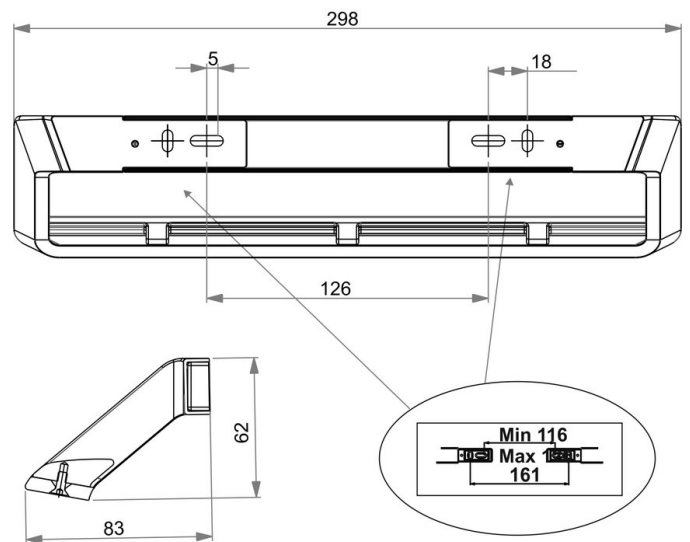
Produktbeschreibung

LINDO Fussstütze, 29.8 x 8.2 cm

Produktabbildung



Masszeichnung



Pflegehinweise

Finden Sie unter bodenschatz.ch/de-ch/service/reinigung-pflege/

Ersatzteile & Zubehör

BA56VC833 / 104347

Abdeckung zu Haltegriff und Fussstütze

