

## Handtuchhalter mit zwei beweglichen Armen, BA51VC138

Serie	Simara
Typ	Handtuchhalter und Handtuchringe
Material	verchromt
Länge cm	33
Richner-Nr.	01675016
Sanitas-Troesch Nr.	4133 626 501
Team Nr.	512820 501

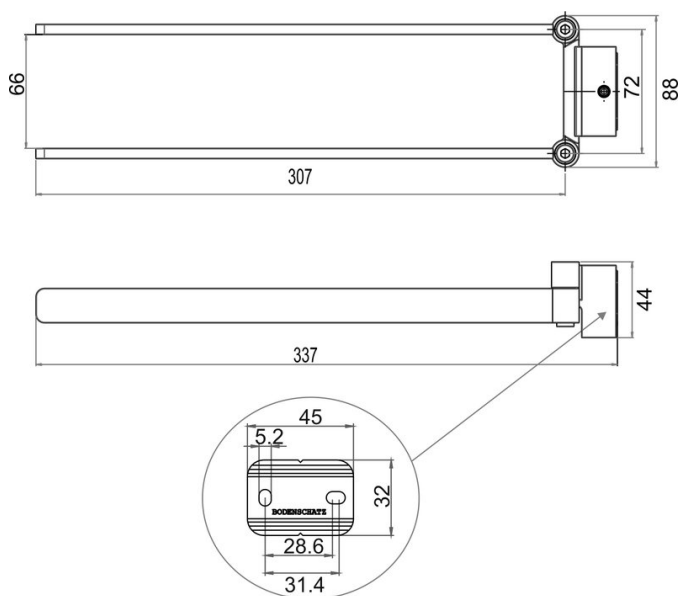
### Produktbeschreibung

SIMARA Handtuchhalter mit zwei beweglichen Armen 33 cm

### Produktabbildung



### Masszeichnung



### Pflegehinweise

Finden Sie unter [bodenschatz.ch/de-ch/service/reinigung-pflege/](https://bodenschatz.ch/de-ch/service/reinigung-pflege/)

### Ersatzteile & Zubehör

BA40IN840 / 108364

Set Gewindestifte

BA40IN905 / 101470  
BA51XX821 / 103352

Montage-Set LK-Schrauben zum Bohren  
Wandflansch