

Handtuchhalter rechts WT Pro55/ProS, D-Code, BA40VC482

Serie	Universal Accessoires
Typ	Handtuchhalter und Handtuchringe
Material	verchromt
Ausführung	33 cm, rechts
Richner-Nr.	01752529
Sanitas-Troesch Nr.	4533 171 501
Team Nr.	563026 501

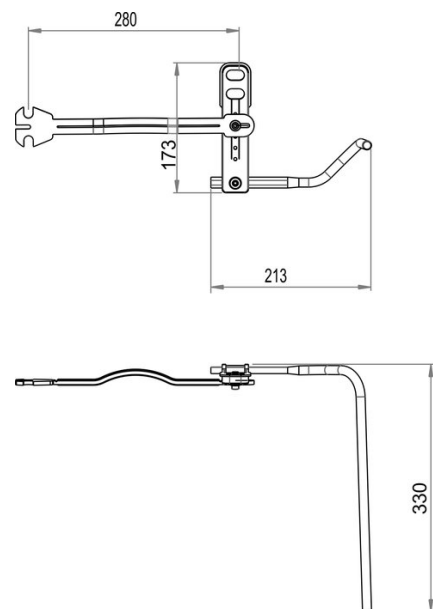
Produktbeschreibung

BODENSCHATZ Handtuchhalter rechts zuWaschtisch LAUFEN Pro55/ProS Duravit D-Code55/60 Bügelbreite 21 cm, Ausladung 33 cm, Bügelgeometrie Universal inkl. Stabilisierungsstrebe

Produktabbildung



Masszeichnung



Pflegehinweise

Finden Sie unter bodenschatz.ch/de-ch/service/reinigung-pflege/

Ersatzteile & Zubehör

BA40XX052 / 101103	Unterlagsscheibe zu Handtuchhalter Laufen
BA40XX053 / 101104	Unterlagsscheibe Handtuchhalter V&B
BA40XX055 / 100730	Abschlusskappe zu Handtuchhalter Laufen + V&B
BA40XX495 / 103717	Verbindungsstrebe zu Handtuchhalter Pro