

Handtuchhalter zu Waschtisch LAUFEN, BA40VC436

Serie	Universal Accessoires
Typ	Handtuchhalter und Handtuchringe
Material	verchromt
Länge cm	33
Richner-Nr.	01620863
Sanitas-Troesch Nr.	4533 115.501.000
Team Nr.	563007.501.000

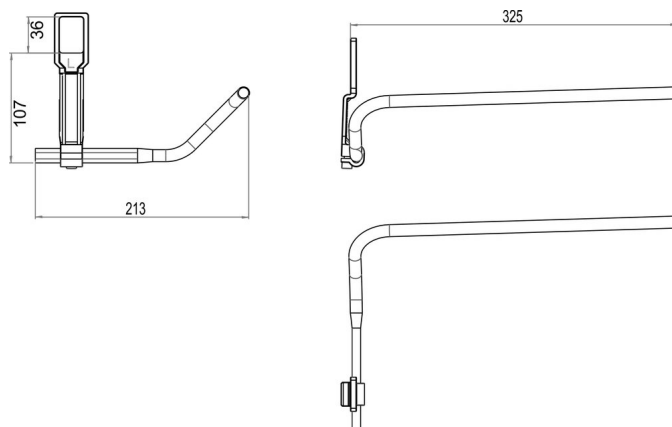
Produktbeschreibung

BODENSCHATZ Handtuchhalter LAUFEN links, Wandteil lang, Ausladung 325/213 mm zu Waschtischen (siehe Passliste): LAUFEN MODERNA (neu 54 - 62cm), MODERNA plus 55, 60 cm AROLLA neu, BELLINO, SWING, MOBELLO

Produktabbildung



Masszeichnung



Pflegehinweise

Finden Sie unter [bodenschatz.ch/de-ch/service/reinigung-pflege/](https://www.bodenschatz.ch/de-ch/service/reinigung-pflege/)

Ersatzteile & Zubehör

BA40XX050	Wandteil zu Handtuchhalter LAUFEN
BA40XX052	Unterlagsscheibe zu Handtuchhalter Laufen
BA40XX054	Kunststoffwandteil zu Handtuchhalter LAUFEN
BA40XX055	Abschlusskappe zu Handtuchhalter Laufen + V&B