

Handtuchhalter zu Waschtisch LAUFEN, BA40VC437

| | |
|---------------------|----------------------------------|
| Serie | Universal Accessoires |
| Typ | Handtuchhalter und Handtuchringe |
| Material | verchromt |
| Länge cm | 33 |
| Richner-Nr. | 01620864 |
| Sanitas-Troesch Nr. | 4533 116.501.000 |
| Team Nr. | 563008.501.000 |

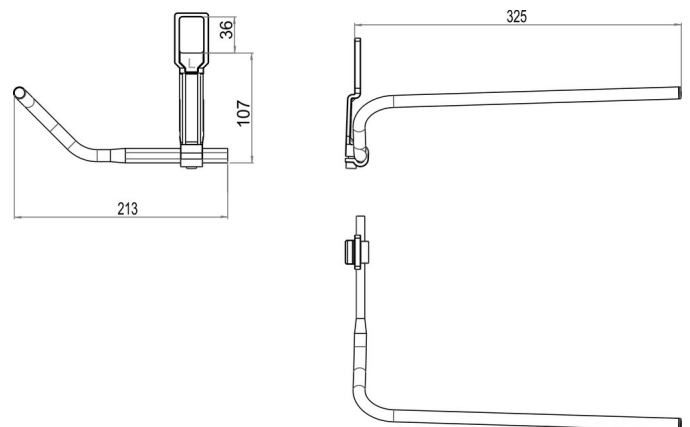
Produktbeschreibung

BODENSCHATZ Handtuchhalter LAUFEN rechts, Wandteil lang, Ausladung 325/213 mm zu Waschtischen (siehe Passliste): LAUFEN MODERNA (neu 54 - 62cm), MODERNA plus 55, 60 cm AROLLA neu, BELLINO, SWING, MOBELLO

Produktabbildung



Masszeichnung



Pflegehinweise

Finden Sie unter [bodenschatz.ch/de-ch/service/reinigung-pflege/](https://www.bodenschatz.ch/de-ch/service/reinigung-pflege/)

Ersatzteile & Zubehör

| | |
|-----------|-----------------------------------------------|
| BA40XX050 | Wandteil zu Handtuchhalter LAUFEN |
| BA40XX052 | Unterlagsscheibe zu Handtuchhalter Laufen |
| BA40XX054 | Kunststoffwandteil zu Handtuchhalter LAUFEN |
| BA40XX055 | Abschlusskappe zu Handtuchhalter Laufen + V&B |