

Handtuchhalter zu Waschtisch LAUFEN, BA40VC439

Serie	Universal Accessoires
Typ	Handtuchhalter und Handtuchringe
Material	verchromt
Länge cm	27
Richner-Nr.	01620862
Sanitas-Troesch Nr.	4533 106.501.000
Team Nr.	563006.501.000

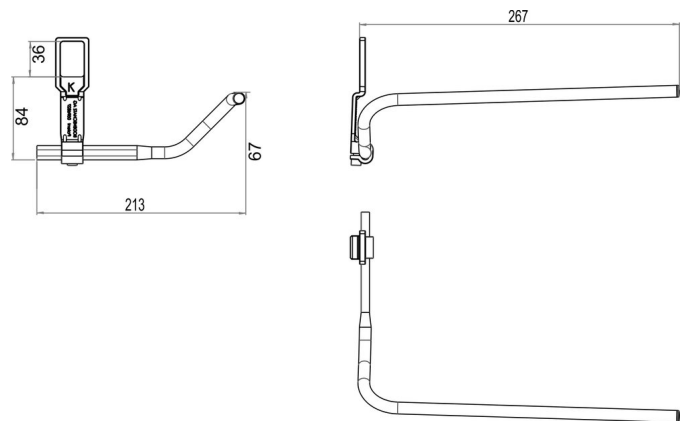
Produktbeschreibung

BODENSCHATZ Handtuchhalter LAUFEN rechts, Wandteil kurz, Ausladung 267/213mm zu Waschtischen (siehe Passliste): LAUFEN MODERNA R, MODERNA R ab 2018, MODERNA Plus 45 cm, AROLLA neu, BELLINO, SWING

Produktabbildung



Masszeichnung



Pflegehinweise

Finden Sie unter [bodenschatz.ch/de-ch/service/reinigung-pflege/](https://www.bodenschatz.ch/de-ch/service/reinigung-pflege/)

Ersatzteile & Zubehör

BA40XX051	Wandteil zu Handtuchhalter Laufen
BA40XX052	Unterlagsscheibe zu Handtuchhalter Laufen
BA40XX054	Kunststoffwandteil zu Handtuchhalter LAUFEN
BA40XX055	Abschlusskappe zu Handtuchhalter Laufen + V&B