

## Handtuchhalter zu Waschtisch LAUFEN, BA40VC440

Serie	Universal Accessoires
Typ	Handtuchhalter und Handtuchringe
Material	verchromt
Länge cm	38
Richner-Nr.	4482894
Sanitas-Troesch Nr.	4533 117.501.000
Team Nr.	563003.501.000

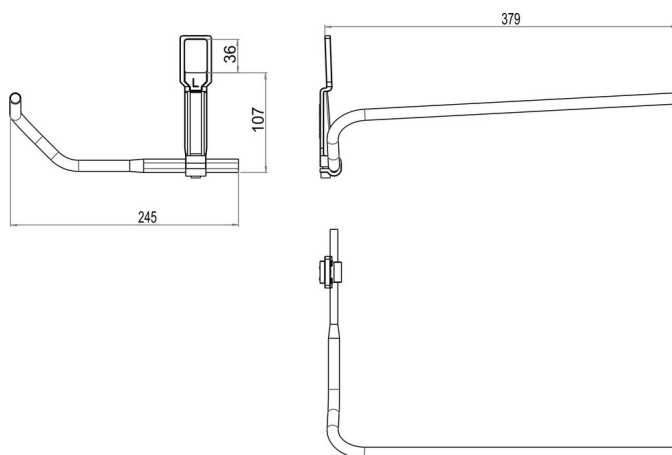
### Produktbeschreibung

BODENSCHATZ Handtuchhalter LAUFEN links, Wandteil lang, Ausladung 379/245 mm zu Waschtischen (siehe Passliste): LAUFEN MODERNA neu, 48 cm, MODERNA plus 65 cm AROLLA neu, BELLINO, SWING

### Produktabbildung



### Masszeichnung



### Pflegehinweise

Finden Sie unter [bodenschatz.ch/de-ch/service/reinigung-pflege/](https://www.bodenschatz.ch/de-ch/service/reinigung-pflege/)

## Ersatzteile & Zubehör

---

BA40XX050	Wandteil zu Handtuchhalter LAUFEN
BA40XX052	Unterlagsscheibe zu Handtuchhalter Laufen
BA40XX054	Kunststoffwandteil zu Handtuchhalter LAUFEN
BA40XX055	Abschlusskappe zu Handtuchhalter Laufen + V&B