

## Wannengriff, BA40VC378

Serie	Universal Accessoires
Typ	Haltegriff und Wannengriff
Richner-Nr.	01620698
Sanitas-Troesch Nr.	4511 401 501
Team Nr.	561052 501

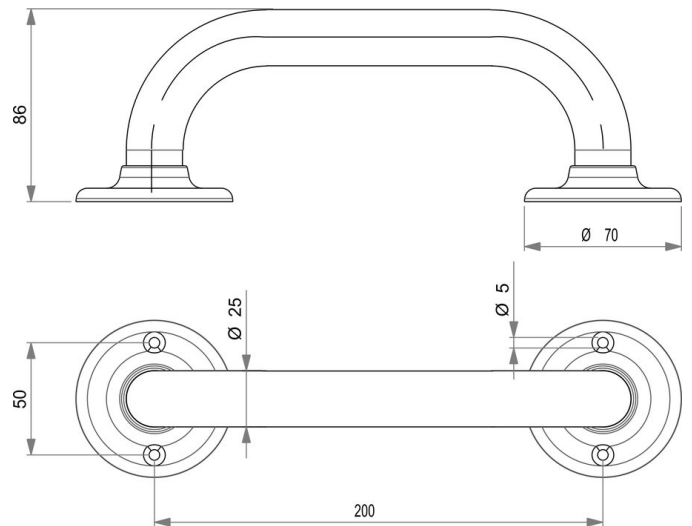
## Produktbeschreibung

BODENSCHATZ Wannengriff rund, Rohrdurchmesser 2,5 cm Belastungsgrenze max. 150 kg

## Produktabbildung



## Masszeichnung



## Pflegehinweise

Finden Sie unter [bodenschatz.ch/de-ch/service/reinigung-pflege/](https://bodenschatz.ch/de-ch/service/reinigung-pflege/)

## Ersatzteile & Zubehör

BA40XX907 / 101466

Montageset für Wannengriff

