

Seifenspendergehäuse, BA40XX823

Serie	
Typ	Universal Artikel
Richner-Nr.	01527635
Sanitas-Troesch Nr.	4925 108.000.000
Team Nr.	051147.000.000

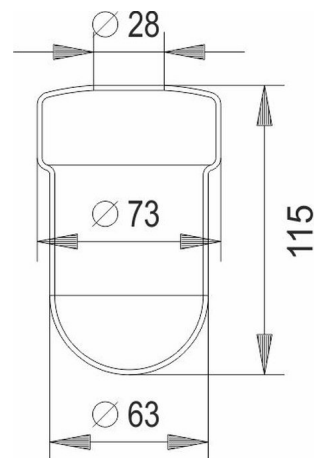
Produktbeschreibung

Seifenspendergehäuse, klar TWIST, FLORA, DUO, ALEXIA, ALLIANCE, inkl. Gummiring

Produktabbildung



Masszeichnung



TWIST-FLORA-ALEXIA
ALLIANCE-DUO

Klar/clair BA40xx823

DOLANO-HARMONY
TWIST-FLORA-DUO
ALEXIA-ALLIANCE

mattiert/opaque BA40xx824

Inhalt: 275cm³

Pflegehinweise

Finden Sie unter bodenschatz.ch/de-ch/service/reinigung-pflege/

Ersatzteile & Zubehör

BA40XX832 Gummiring zu Seifenspendergehäuse

